



Spectra-System

Sechs anwendungsspezifische Implantate



ScrewPlant
10



ScrewPlus
20



ScrewDirect
30



ScrewIndirect
40



GoDirect
42



ScrewRedirect
50



Spectra-System

Abutments





Spectra-System

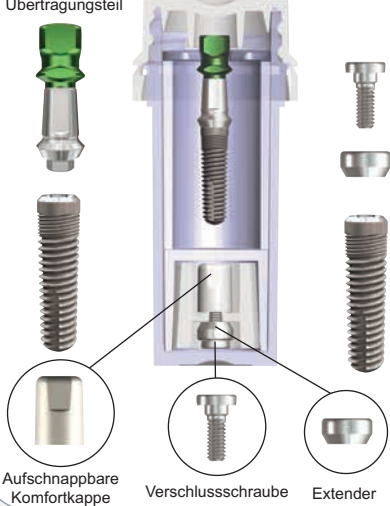
ScrewPlant Implantat

Zweizeitiges Bone-Level-Implantat

- **Verbindung:** Interner Hex (2 mm) mit externem Bevel
- **Oberfläche:** SBM (Soluble Blast Media) oder HA-Beschichtung
- **Chirurgische Instrumente:** Spectra-System
- **Implantatverpackung:** mit Verschlusschraube, Einheilkappe (2 mm), Komfortkappe, Abdruckpfosten und Titan-Abutment
- **Implantatlängen:** 8/10/11,5/13/16 mm.

ScrewPlant Komplettpackung

Einbringhalterung
Übertragungsteil



Prothetische Plattform

3.7mmD Plattform



4.7mmD Plattform



5.7mmD Plattform



3.7mmD Implantat



4.7mmD Implantat



5.7mmD Implantat



Übertragungsteil: gekürzt für finales Abutment

mit aufschnappbarer Komfortkappe und Übertragungsteil



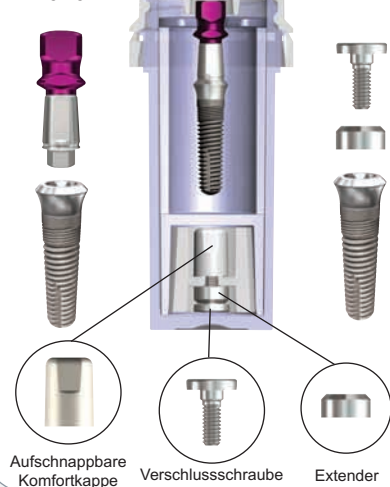
ScrewPlus Implantat

Einzeitiges Tissue-Level-Implantat

- **Verbindung:** Interner Hex (2 mm) mit externem Bevel
- **Implantatschulter:** 2 mm lang
- **Oberfläche:** SBM (Soluble Blast Media) oder HA-Beschichtung
- **Chirurgische Instrumente:** Spectra-System
- **Implantatverpackung:** mit Verschlusschraube, Einheilkappe (2 mm), Komfortkappe, Abdruckpfosten und Titan-Abutment
- **Implantatlängen:** 8/10/11,5/13/16 mm.

ScrewPlus Komplettpackung

Einbringhalterung
Übertragungsteil



Prothetische Plattform

3.7mmD Plattform



4.7mmD Plattform



5.7mmD Plattform



6.5mmD Plattform



3.7mmD Implantat



3.7mmD Implantat



4.7mmD Implantat



5.7mmD Implantat



Übertragungsteil: gekürzt für finales Abutment

mit aufschnappbarer Komfortkappe und Übertragungsteil





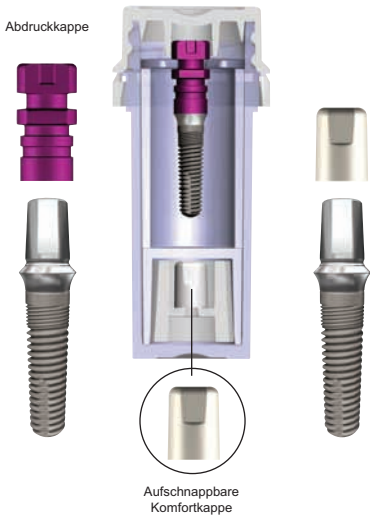
Spectra-System

ScrewDirect Implantat

Einteiliges Implantat für zementierte Versorgungen

- **Verbindung:** Einteiliges Implantat mit geradem Abutment-Kopf aus Titan
- **Implantatschulter:** 1,5 mm lang
- **Oberfläche:** SBM (Soluble Blast Media)
- **Chirurgische Instrumente:** Spectra-System
- **Implantatverpackung:** mit aufschnappbarer Komfortkappe und Übertragungsteil
- **Implantatlängen:** 10/13/16 mm

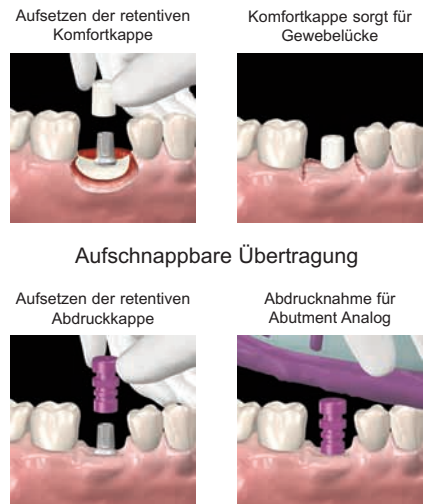
ScrewDirect Komplettpackung



Prothetische Plattform



Aufschnappbare Komfortkappe und Übertragungsteil

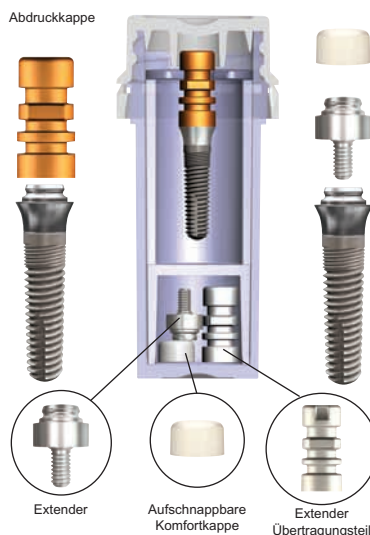


ScrewIndirect Implantat

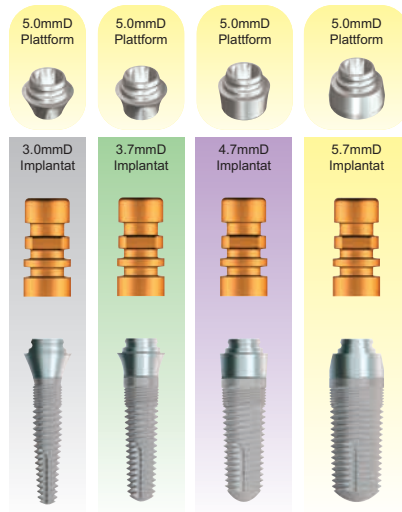
Einteiliges Implantat für verschraubte Versorgungen

- **Verbindung:** Einteiliges Implantat mit verschraubbarem Abutment-Kopf aus Titan
- **Implantatschulter:** 2,5 mm lang
- **Oberfläche:** SBM (Soluble Blast Media)
- **Chirurgische Instrumente:** Spectra-System
- **Implantatverpackung:** mit aufschnappbarer Abdruck- und Komfortkappe sowie Implantatextender (2 mm)
- **Implantatlängen:** 8/10/13/16 mm

ScrewIndirect Komplettpackung



Prothetische Plattform



Aufschnappbare Komfortkappe und Übertragungsteil





Spectra-System

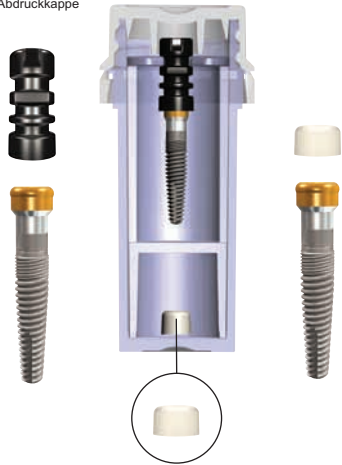
GoDirect Implantat

Einteiliges Implantat mit Zest Locator® kompatibler Plattform

- **Verbindung:** Einteiliges Implantat mit Zest Locator® kompatibler Verbindung
- **Implantatschulter:** 1,5 und 3,0 mm lang
- **Oberfläche:** SBM (Soluble Blast Media)
- **Chirurgische Instrumente:** Spectra-System
- **Implantatverpackung:** mit aufschnappbarer Komfortkappe und Übertragungsteil
- **Implantatlängen:** 8/10/11,5/13 mm

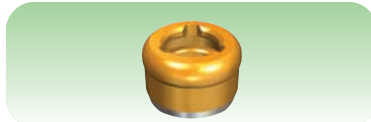
GoDirect Komplettpackung

Abdruckkappe



Aufschnappbare
Komfortkappe

Prothetische Plattform



3.0mmD
Implantat



3.7mmD
Implantat



4.7mmD
Implantat



Aufschnappbare Komfortkappe und Übertragungsteil

Benutzen Sie zum Übertragen des Implantats das Kunststoff-Übertragungsteil



Aufsetzen der Komfortkappe auf das Implantat



Klinische Anwendungen

Aufsetzen des Übertragungsteils als Abdruckpfosten



Aufsetzen der Hülse zur Abnahme am Behandlungsstuhl



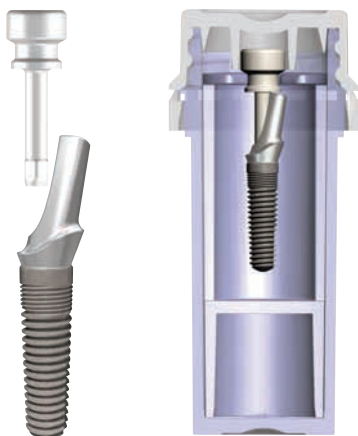
ScrewRedirect Implantat

Einteiliges Implantat für anteriore Versorgungen

- **Verbindung:** Einteiliges Implantat mit abgewinkeltem Abutment-Kopf aus Titan (12°)
- **Oberfläche:** SBM (Soluble Blast Media)
- **Chirurgische Instrumente:** Spectra-System
- **Implantatverpackung:** inklusive Übertragungsteil
- **Implantatlängen:** 13/16 mm

ScrewRedirect Komplettpackung

Übertragungsteil



Prothetische Plattform

4.7mmD
Plattform



3.7mmD
Implantat



5.7mmD
Plattform



4.7mmD
Implantat



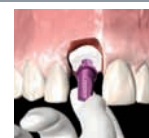
6.5mmD
Plattform



5.7mmD
Implantat



ScrewRedirect Implantation



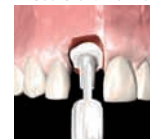
Keine Beeinträchtigung bei 1 mm Abstand



Einschrauben mit dem 2-mm-Sechskant-Werkzeug



Rotationsstabilität durch Windungen mit einfacher Steigung



Ausrichtung von Winkel und Kontur



Präparation nach Bedarf



Zementierung des Provisoriums außerhalb der Okklusion